

TECHNISCHE DOKUMENTATION

MONTAGEANLEITUNG

Bedienungsanleitung und sichere Nutzung

- 2. Aufrollbare Beschattung Refleksol
- 2.3. Refleksol R90

PRODUKTNAME:

- AUFROLLBARE BESCHATTUNG
REFLEKSOL R90

HERSTELLERBEZEICHNUNG DES PRODUKTES:

- Name des Herstellers:
SELT Sp. z o. o.
- Firmensitz des Herstellers:
45- 449 Opole, ul. Wschodnia 23A
- Kontaktdaten:
Tel: +48 77 553 21 00 (Sekretariat)
Fax: +48 77 553 22 00
- Internetseite:
www.selt.com
- Email- Adresse:
selt@selt.com

SICHERHEITSKENNZEICHNUNG DES PRODUKTES:

Das Produkt erfüllt die Sicherheitsanforderungen CE.

DIE TECHNISCHE DOKUMENTATION:

- ist gültig ab dem: 15 Juni 2019
- gilt für die Version der oben bezeichneten Produkte.

INHALTSVERZEICHNIS

1.	Einleitung	4
1.1.	Sicherheitshinweise des Produkts	4
1.2.	Definition der Symbole und Zeichen	5
1.3.	Terminologie und Definition.....	5
1.4.	Gegenstand, Bestimmung und Inhalt der Dokumentation	6
2.	Technische Informationen des Produkts	7
2.1.	Technische Parameter:.....	7
2.2.	Produkteigenschaften	8
3.	Transport und Lagerung des Produkts.....	9
3.1.	Vollständigkeit und Qualitätszustand bei Lieferung	9
3.2.	Allgemeine Bedingungen des Transports und der Lagerung des Produkts.....	9
3.3.	Beschreibungen, die unbedingt auf der Verpackung abgebildet sein müssen.....	9
4.	Produktmontage	10
4.1.	Anforderungen zur sicheren Produktmontage in Höhen	10
4.2.	Vorbereitung der Montage.....	11
4.3.	Allgemeine Richtlinien zur Produktmontage.....	11
4.4.	Montagewerkzeug.....	11
4.5.	Montage	12
4.5.1.	Montage der Führungsschienen	12
4.5.2.	Kassettenmontage – Freitragende Variante	14
4.5.3.	Kassettenmontage mittels Montageclips.....	14
4.5.4.	Montage des Windschutzprofils.....	15
4.5.5.	Montage der Seilführung	16
4.6.	Elektrischer Antrieb	19
4.6.1.	Anschluss an die Elektroinstallation.....	19
4.6.2.	Inbetriebnahme und Einstellung.....	20
4.7.	Manueller Antrieb	20
5.	Systembedienung und Produktsicherheit.....	21
5.1.	Allgemeine Anforderungen des Sicherheits- und Gesundheitsschutzes	21
5.2.	Sicherheitsanforderungen in Abhängigkeit der Nutzungsbedingungen und des Nutzungsortes.....	21
5.3.	Sichere Nutzung.....	21
5.4.	Kontrolle der sicheren Produktnutzung	23
6.	Nutzung und Systempflege	23
6.1.	Produktnutzung gemäß seiner Bestimmung	23
6.2.	Anleitung für Laien	23
6.3.	Technische Prüfung, Konservierung, Pflege und Reparaturen	24
7.	Allgemeine Garantiebedingungen	25
7.1.	Ausnahmen von der Garantie:.....	25
8.	Reklamation / Technische Mängel.....	26
8.1.	Reklamation.....	26
8.2.	Technische Mängel.....	26
9.	Demontage / Recycling / Entsorgung	27
10.	Kennzeichnung und Beschriftung mit dem CE-Zeichen	28
10.1.	Übereinstimmung des Produkts mit der CE-Norm	28
10.2.	Zusatzinformationen zur CE-Kennzeichnung.....	28

1. EINLEITUNG

1.1. SICHERHEITSHINWEISE DES PRODUKTS

Das Produkt wurde gemäß dem modernsten technischen Wissen im Bereich der Gestaltung und der Erzeugungstechnologie hergestellt und wird in einem betriebs sicheren Zustand geliefert.

Eine sichere Konstruktion wurde erzielt, dank:

Lp.	Gegenstand	Europäische Rechtsgrundlage	Polnische Rechtsgrundlage
1	Außenbeschattung und Markisen. Betriebs- und Sicherheitsanforderungen	EN 13561:2015	PN-EN 13561:2015
2	Bauprodukte (CPR)	Richtlinie 305/2011 des Europäischen Parlaments und des Rates	Gesetz vom 16.04.2004 für Bauprodukte (Gesetzblatt 2004 Nr. 92 Pos. 881) mit späteren Änderungen (Gesetzblatt 2016.1570; Gesetzblatt 2015.1165; Gesetzblatt 2016.542)
3	Allgemeine Anforderungen für Maschinen	Richtlinie 2006/42/EG des Europäischen Parlaments und des Rates	Verordnung des Wirtschaftsministers vom 21. Oktober 2008. Gesetzblatt 2008 Nr. 199 Pos.1228) 1228 mit späteren Änderungen (Gesetzblatt 2011.124)

Verbundene Dokumente: Leistungserklärung (Systeme zur Außenanwendung), Konformitätserklärung (Produkte mit Motor), Montageanleitung und Bedienungsanleitung für Motor und Steuerung.








Eine sichere Konstruktion wurde erzielt, dank:

Lp.	Gegenstand	Europäische Rechtsgrundlage	Polnische Rechtsgrundlage
1	Innenbeschattung. Betriebs- und Sicherheitsanforderungen	EN 13120:2009+A1:2014	PN-EN 13120+A1:2014-04
2	Allgemeine Anforderungen für Maschinen	Richtlinie 2006/42/WE des Europäischen Parlaments und des Rates	Verordnung des Wirtschaftsministers vom 21. Oktober 2008. Gesetzblatt 2008 Nr. 199 Pos.1228) 1228 mit späteren Änderungen (Gesetzblatt 2011.124)
3	Allgemeine Produktsicherheit	Richtlinie 2001/95/WE des Europäischen Parlaments und des Rates	Gesetzblatt vom 12 Dezember 2003 Nr 229, Pos. 2275 mit späteren Änderungen

Verbundene Dokumente: Konformitätserklärung (Produkte mit Motor), Montageanleitung und Bedienungsanleitung für Motor und Steuerung.

1.2. DEFINITION DER SYMBOLE UND ZEICHEN

Die unten genannten Symbole (Piktogramme) kennzeichnen besonders wichtige Informationen zum Thema Gefahr und Sicherheit.

Piktogramm	Bedeutung des Piktogramms	Information
	INFORMATION	Bitte lesen sie vor der Verwendung des Produkts die techn. Dokumentation. Die Einhaltung der Vorgaben der techn. Dokumentation ist Voraussetzung für: - einen störungsfreien Produktbetrieb, - die Realisierung der Gewährleistungsansprüche. Zum Personenschutz bewahren sie die techn. Dokumentation bitte auf.
	INFORMATION	Keine schädlichen oder gefährlichen Folgen für Personen oder Gegenstände.
	ACHTUNG !	Diese Situation kann eine Beschädigung des Produkts oder andere Beschädigungen verursachen. Es besteht keine Gefahr für Personen.
	VORSICHT !	Gefahr in Verzug.
	GEFAHR !	Das Symbol kennzeichnet alle Sicherheitsinformationen, deren Nichteinhaltung eine Gefährdung für Leib und Leben darstellt. Gefährdung für Leib und Leben: Risiko: Gefahr von schweren Verletzungen oder sogar Tod. Eine gefährliche Tätigkeit die Verletzungen oder Beschädigungen des Produkts verursachen kann.
	VORSICHT !	Gefahr für Leib und Leben durch Stromschlag.
	UMWELT	Kennzeichnung von elektrischen oder elektronischen Geräten die an dafür bestimmten Sammelpunkten zurück zu geben sind.

1.3. TERMINOLOGIE UND DEFINITION

Die in der Dokumentation verwendete Terminologie und Definitionen bedeuten:

AUFROLLBARE BESCHATTUNG/PRODUKT: Sonnenschutzbehang für Innen oder Außen, aufrollbar; Montage vor Fenster, am Fensterrahmen, zwischen den Scheiben oder irgendwo im Innen- oder Außenbereich des Gebäudes angebracht, wobei das Abrollen und Aufwickeln des Stoffes unter Verwendung eines Steuermechanismus erfolgt (manuell per Kurbel oder mit Elektroantrieb in Verbindung mit einer Steuerung).

STOFF: Produktteil, bestehend aus Stoff oder einem anderen Material, das über einen Steuermechanismus in Bewegung gebracht wird und die Funktion des Produkts sicherstellt.

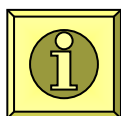
1.4. GEGENSTAND, BESTIMMUNG UND INHALT DER DOKUMENTATION

Gegenstand dieser Dokumentation sind die von **SELT Sp. z o. o.** hergestellten Produkte.



Die technische Dokumentation und Montageanleitung zusammen mit der Bedienungsanleitung für den Motor ist an den Endbenutzer zu übergeben.

**WICHTIGE ANLEITUNG BETREFFEND SICHERHEIT
VORSICHT – DAS VORGEHEN NACH DIESER ANLEITUNG IST WESENTLICH
FÜR DIE SICHERHEIT VON MENSCHEN
BEWAHREN SIE DIESE ANLEITUNG AUF**



Die Dokumentation ist zusammen mit den produktspezifischen Informationen, welche auf der Internetseite www.selt.com zugänglich sind, gültig.

Die Dokumentation enthält:

- wichtige Empfehlungen für die Montage, die Verwendung und Wartung des Produkts,
- wichtige Empfehlungen für den Transport und die Lagerung,
- Hinweise, deren Einhaltung einen langjährigen und störungsfreien Betrieb des Produkts gewährleisten.

SELT Sp. z o. o. wird keine Verantwortung für Schäden übernehmen, deren Ursache die Nichteinhaltung der in der Dokumentation enthaltenen Empfehlungen ist.

SELT Sp. z o.o. behält sich das Recht zur Einführung von Änderungen vor, die bei Einhaltung der wesentlichen technischen Parameter zur Verbesserung der Produktsicherheit und –Nutzung dienen.

Die Urheberrechte für diese Dokumentation bleiben im Besitz der Firma SELT Sp. z o.o. mit Sitz in Opole [Oppeln]. Ohne Zustimmung darf die Dokumentation, weder zum Teil noch im Ganzen, zu Zwecken von firmenschädlichem Verhalten verwendet oder Dritten zugänglich gemacht werden.

2. TECHNISCHE INFORMATIONEN DES PRODUKTS

Die technische Produktspezifikation ist nach Einloggen auf der Internetseite zugänglich: www.selt.com

2.1. TECHNISCHE PARAMETER:

Refleksol 90		
Abmessungen*:	Breite	Höhe
Kassette	90 mm	96 mm
Refleksol 90 (Führungsschienen aus stranggepresstem Aluminium)	3000 mm	4000 mm
Refleksol 90 (Seilführung, Außenverwendung)	3000 mm	3000 mm
Refleksol 90 (Seilführung, Innenverwendung)	3000 mm	4000 mm
Refleksol 90 (mit Windschutzprofil)	bis 3000 mm	bis 2500mm -1 Stück, über 2500mm -2 Stück (bis 4000 mm)
Refleksol 90: Erhältlich mit Seilführung, Führungsschienen oder als freihängende Version (Anwendung nur für Innen)		
Manueller Antrieb		
Kurbel	Aus eloxiertem Aluminium in Standardlänge 180 cm	
Elektroantrieb mit Motorleistung:		
- Stromspannung	230V/50Hz	
- Leistung	120 bis 200 W (abhängig vom Motortyp)	
- Energieverbrauch	0,5 bis 0,8 A (abhängig vom Motortyp)	
- Schutzgrad	IP 44	
- Betriebszeit	4 Min.	
- Drehmoment	10 Nm	
- Umdrehungsgeschwindigkeit	14/17/26 U./Min. (abhängig vom Motortyp)	
- Betriebstemperatur	von -25°C bis +70°C (abhängig vom Motortyp)	
Montage:		
Anwendung	Innen- und Außenverwendung	
Montageart	An der Decke oder an der Wand	

*Die max. Systemabmessungen sind abhängig vom verwendeten Stoff.

Detaillierte Informationen von Motorenparametern finden Sie auf den Internetseiten der Hersteller oder auf der Internetseite:

www.selt.com → PRODUKTE → MOTOREN, STEUERUNG und ZUBEHÖR



Der optionale Einsatz einer Wetterautomatik schützt das Produkt zusätzlich vor wechselnden Wetterbedingungen.

2.2. PRODUKTEIGENSCHAFTEN

Sie sind durch folgende Merkmale gekennzeichnet:

- Sie beschränken den Eintritt von Sonnenlicht in den Raum.
- Sie erhöhen den Anteil von Streulicht im Raum.
- Sie schützen den Raum vor Erhitzung, wodurch sie zur Verbesserung des thermischen Komforts in den Räumen beitragen.
- Sie ermöglichen die Reduzierung der Kosten für die Klimatisierung der Räume.
- Sie reduzieren das Eindringen von Lärm ins Gebäudeinnere.
- Sie scheiden keine giftigen Substanzen während der Nutzung aus.
- die Lärmemission durch das Produkt mit elektromechanischem Antrieb (bedingt durch das Betriebsgeräusch der beweglichen Teile, hervorgerufen durch den Motor während des Betriebs) ist nicht als gefährdend einzustufen und ist eine Frage des Komforts. Der Lärmpegel beträgt 58 dBA oder weniger.
- Der Motor besitzt den Gehäuseschutzgrad IP 44
- die Konstruktion des Produkts und des Antriebs ermöglicht ein sicheres Anhalten und Verbleiben des Vorhangs in jeder Höhenlage, im Betrieb von oben nach unten,
- das Abwickeln und Aufrollen des Vorhangs erfolgt mit Hilfe eines elektrischen Schalters oder per Fernbedienung
- die Abdeckungen der beweglichen Teile wurden so konzipiert und ausgeführt, dass die Sicherheit des Benutzers beim Anlegen sichergestellt ist, jedoch unter der Annahme richtiger Nutzung.
- die Abdeckungen der beweglichen Teile wurden so konzipiert und ausgeführt, dass die Sicherheit des Benutzers beim Anlegen sichergestellt ist, jedoch unter der Annahme richtiger Nutzung.



Bei großen Abmessungen der Reflektsole, wo die Verbindung von Stoffstücken mittels Schweißnaht (Schweißnähte sind horizontale Stoffverbindungen) erforderlich ist, kann es häufiger zu einer „Wellenbildung“ des Stoffes kommen. Grund dafür ist, dass sich der Stoff an seine ursprüngliche Form auf dem Stoffballen erinnert. Dieser Effekt hat keinen Einfluss auf eine ordnungsgemäße Systemfunktion und Stand der Technik.

3. TRANSPORT UND LAGERUNG DES PRODUKTS

3.1. VOLLSTÄNDIGKEIT UND QUALITÄTZZUSTAND BEI LIEFERUNG

Die Firma SELT Sp. z o.o. tut alles dafür, dass das Produkt mit der Bestellung übereinstimmt. Die Überprüfung auf Vollständigkeit des Produkts ist vom Käufer bei Erhalt durchzuführen.

Unstimmigkeiten sind sofort dem Fahrer/Lagerist/Monteur zu melden und im Abnahmeprotokoll oder auf den Lieferpapieren unter Forderungen zu vermerken. Die Prüfung auf sichtbare Mängel gehört zu den Verpflichtungen des Käufers und sie sollte bei Erhalt der Ware stattfinden. Sichtbare Mängel sind mechanische Beschädigungen, Kratzer und Risse etc.

Bei falsch gelieferten Mengen und auch bei Teilen die sichtbare Mängel aufweisen, verpflichtet sich SELT Sp. z o.o. zur schnellstmöglichen Nachlieferung.

3.2. ALLGEMEINE BEDINGUNGEN DES TRANSPORTS UND DER LAGERUNG DES PRODUKTS

Verzeichnis:

- Das Produkt wird fabrikmäßig in Kartonverpackungen eingepackt, um Beschädigungen bei der Lagerung, dem Transport und bei seiner Verlagerung an den Ort der Endmontage zu verhindern.
- die Produkte sind beim Transport / zur Lagerung, gemäß den auf der Verpackung befindlichen Pfeilen zu legen.
- Bei Lagerung sollten max. 2 Verpackungen übereinander liegen, da sonst die Gefahr besteht, dass die Verpackungen eingedrückt werden, was zu dauerhaften Beschädigungen der Ware führen kann.
- Ware die mittig in den Transportfahrzeugen positioniert wird, ist vorher entsprechend zu sichern, um Beschädigungen während des Transports zu vermeiden (z.B. Unterlagen, Sicherheitsgurte usw.)
- während des Transports sind die Produkte vor Regen- oder Schneefall zu schützen.
- Lagerplätze müssen trocken, belüftet und vor schädlichen Umwelteinflüssen gesichert sein (z.B. Sonneneinstrahlung, Regen usw.).
- In Fällen, in denen das Gewicht der Ware 25 Kg überschreitet, ist die Verlagerung an den Ort der Endmontage von mind. 2 Personen durchzuführen.

3.3. BESCHREIBUNGEN, DIE UNBEDINGT AUF DER VERPACKUNG ABGEBILDET SEIN MÜSSEN



Vor der Montage und Inbetriebnahme der Ware ist unbedingt die technische Dokumentation gründlich zu lesen, die sich auf der Internetseite www.selt.com/doc-de befindet.

4. PRODUKTMONTAGE

In diesem Abschnitt sind die allgemeinen Anforderungen zur Montage des Produkts enthalten. Die richtige Montage ist eine notwendige Bedingung für eine fehlerfreie Funktion des Produkts. SELT Sp. z o. o. empfiehlt die Montage durch Fachpersonal, um dem Käufer die richtige Montage sicherzustellen.

Allgemeine Anforderungen der sicheren Montage

- die allgemeinen Grundsätze der Baukunst sind zu beachten
- die geltenden Gesundheits- und Sicherheitsvorschriften sind zu beachten, insbesondere diejenigen, die die Arbeitssicherheit mit Elektrogeräten und Arbeiten in Höhen betreffen,
- das Produkt muss mechanisch befestigt werden (Bauschaum, Klebstoffe oder ähnliche Materialien sind als Befestigungsmaterialien nicht zulässig),
- das Produkt ist an tragenden Bauelementen des Gebäudes anzubringen (Wände, Stürze, Stahlkonstruktion, Aluminiumkonstruktion, Fensterrahmen),
- als Basis, an der die Wand- Deckenhalter befestigt werden, sollte eine sichere Konstruktion dienen (Beton, Ziegel, o. ä.)
- das Produkt darf nicht an Elementen angebracht werden, die keine entsprechende Tragfähigkeit sicherstellen.
- die Montage ist an ebenem, trockenem Mauerwerk mit entsprechender Festigkeit gemäß den allgemeinen Grundsätzen der Baukunst durchzuführen,
- im Falle von Metallkonstruktionen, die gemäß der geltenden Grundsätze für Metall miteinander verbunden wurden, ist die Montage an Materialien mit entsprechender Wandstärke auszuführen,
- vor der Montage sind alle überflüssigen Elemente aus dem Montagebereich zu entfernen,
- vor der Montage sollten alle Mechanismen ausgeschaltet werden, die entbehrlich für das Funktionieren des Antriebs sind.

Der Hersteller erlaubt den Zusammenbau des Produktes in folgenden Untergründen (wandtragende Schicht):

- unbewehrter Beton oder Stahlbetonklasse min. C20 / 25 ungerissen,
- Beton wie oben mit einer Wärmedämmschicht von bis zu 25 cm Dicke,
- Wand min. 24 cm Vollziegel Mz-Format NF mit einer Stärke von min. 20 MPa und Dichte > 1,8 kg / dm³ auf dem Mörtel M2,5 bis M9,
- Wand min. 24 cm von Silikatblöcken mit einer Stärke von min. 10 MPa und Dichte > 2 kg / dm³ auf Mörtel M2,5 bis M9
- Wand min. 17,5 cm aus Silikatblöcken Lochsteinen mit einer Festigkeit von min. 20 MPa und Dichte > 1,4 kg / dm³ auf Mörtel M2,5 bis M9
- Holzbalken (Wand / Decke), Klasse min. C24 ohne Spaltung bei einer Dicke von min. 100 mm
- Holzsparren, min. C24 ohne Spaltung bei einer Dicke von min. 70 mm
- Wände aus Silikatblöcken (voll oder hohl) mit einer Wärmedämmschicht - Rücksprache mit einem autorisierten Konstrukteur erforderlich,
- Wände aus Vollziegeln mit Wärmedämmschicht - Rücksprache mit einem befugten Planer erforderlich,
- Wand aus Hohlraumkeramikblock ohne Dämmung oder mit Wärmedämmschicht - Rücksprache mit einem autorisierten Konstrukteur erforderlich
- Blöcke aus Porenbeton - nicht empfohlen.

Die o.g. Zusatzinformationen dienen lediglich als Orientierungshilfe. Ob ein Untergrund zur Montage geeignet ist, ist immer abhängig vom Montageort und den Produktabmessungen. Dies muss jedes Mal von einem Konstrukteur mit entsprechenden Kenntnissen beurteilt werden.

4.1. ANFORDERUNGEN ZUR SICHEREN PRODUKTMONTAGE IN HÖHEN



Die Montage des Produkts bei Notwendigkeit der Durchführung von Arbeiten in Höhen, gehört zu den besonders gefährlichen Tätigkeiten, da ein besonders hohes Risiko für Leib und Leben besteht, insbesondere durch Absturzgefahr.

Die Erarbeitung eines Sicherheitsplans und Gesundheitsschutzes während der Montage, gehört zu den Pflichten des Käufers. Der Käufer sollte detaillierte Anforderungen des Gesundheits- und Sicherheitsschutzes bei Durchführung von Arbeiten in Höhen festlegen, insbesondere:

- direkte Aufsicht der Ausführung der Arbeiten durch entsprechendes Personal (z.B. Bauleiter, Vorarbeiter),
- entsprechende Sicherheitsmaterialien, vor allem Ausrüstung zum Schutz bei Sturz aus Höhen,
- ausführliche Schulung der Mitarbeiter, die die Arbeiten in Höhen ausführen,
- Notwendigkeit der Anwendung: Leitern mit entsprechenden Qualitäts- und Sicherheitszertifikaten, Gerüste, Sicherheitsklammern, Brücken mit entsprechender Tragfähigkeit für die vorgesehenen Tätigkeiten.

Arbeiten in Höhen von über 2 m, bei denen die Anwendung individueller Ausrüstung zum Schutz vor Sturz aus Höhen erforderlich ist, müssen von mindestens 2 Personen durchgeführt werden.

4.2. VORBEREITUNG DER MONTAGE

- das Produkt auspacken und prüfen, ob alle zur Montage erforderlichen Bestandteile vorhanden sind,
- vor der Montage sind die Abmessungen der Fensternische mit der Produktspezifikation auf der Verpackung zu prüfen,
- vor der Montage ist zu prüfen, ob der Untergrund ausreichende Tragfähigkeit besitzt, die eine sichere Montage und den sicheren Betrieb ermöglicht.



Achtung! Dübel, Schaftschrauben oder Schrauben zur Befestigung des Produkts an der Konstruktion, sind von der Art des Untergrundes abhängig und werden deshalb nicht mitgeliefert. Sie müssen vom Käufer oder Monteur selbst erworben werden.

4.3. ALLGEMEINE RICHTLINIEN ZUR PRODUKTMONTAGE

- die Befestigung der Blenden / Halter an der Konstruktion ist mit Hilfe von Dübeln und Schrauben durchzuführen (sie werden nicht mit dem Produkt mitgeliefert),
- im Falle eines Fenstersturzes aus Stahlbeton oder aus vollen Ziegeln sind zur Montage Dübel mit entsprechenden Abmessungen zu verwenden, die der Tragfähigkeit der Elemente auf denen sie montiert werden, angepasst sind,
- im Falle von Wänden aus Ziegelsteinen mit Löchern, sind für diese Montagezwecke vorgesehene Montagesysteme zu verwenden,
- die Längsachse der Tuchwelle des Systems muss im Lot angebracht werden, da sonst ein fehlerhaftes Aufrollen des Systems auftreten wird,
- das Produkt ist vor Verschmutzung zu schützen (z.B. Mörtel, Montageschaum, Silikon), da es sonst zu Beschädigungen kommen kann,
- die Verwendung von chemischen Substanzen, die Komponenten aus Bitumen oder anderen Bestandteilen haben, die mit Systemelementen reagieren, ist unzulässig.



Eine falsche Montage kann zur Entstehung von Gefahrensituationen für den Benutzer führen.

4.4. MONTAGEWERKZEUG

Verzeichnis der Montagewerkzeuge:

- Bohrer für Metall und Beton
- Schlagbohrmaschine
- Leiter/Gerüst
- Schraubenzieher
- Hammer
- Maßband
- Bleistift/Filzstift
- Wasserwaage
- Schlüssel
- Messer/Schneidewerkzeug

4.5. MONTAGE

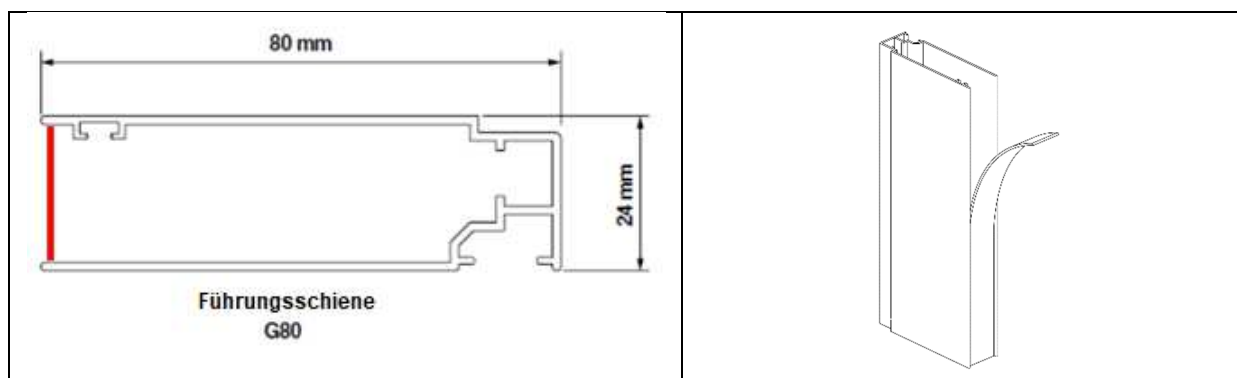
Die Technische Dokumentation ist nach dem Einloggen auf der Internetseite zugänglich www.selt.com



Bei nicht sachgemäßem Transport des Produkts (vertikal), kann es zur Verschiebung des Stoffes auf dem Wickelrohr und dem Fallprofil kommen. Aus diesem Grunde ist vor der Montage die Lage des Stoffes auf dem Wickelrohr und dem Fallprofil zu prüfen.



Achtung! Bei Montage des Systems mit Führungsschiene G80, muss vor der Montage das Sicherungsblech entfernt werden. Die ist am einfachsten mit einer Zange zu erledigen.



4.5.1. MONTAGE DER FÜHRUNGSSCHIENEN



1. Bestimmen Sie Achsposition der Führungsschienenhalter am Untergrund.

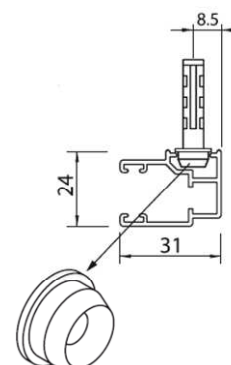
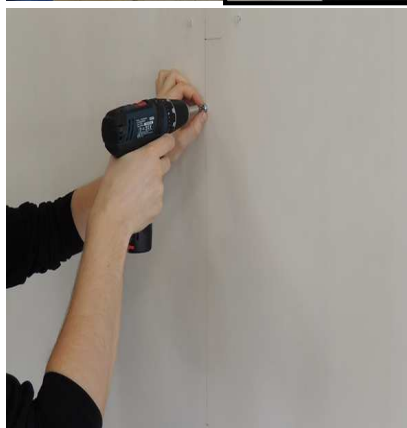


Abb. 1



2. Bohren Sie die Löcher und befestigen anschließend die Stahlclips mit entsprechend gewähltem Befestigungsmaterial. Die Stahlclips sind entlang der Längsachse zu befestigen.

Abb. 2



3. Bringen Sie die Führungsschiene an den vorher befestigten Clips an.

Abb. 3



4. Prüfen Sie, ob die Führungsschiene sich im Lot befindet.

Abb. 4



5. Bringen Sie die 2-te Führungsschiene analog zu Punkt 1-4 an.

Abb. 5



6. Prüfen Sie, ob die Führungsschienen waagrecht zueinander ausgerichtet sind. Bei Abweichungen justieren Sie nach.

Abb. 6

4.5.2. KASSETTENMONTAGE – FREITRAGENDE VARIANTE



1. Setzen Sie die Kassette auf die Führungsschienen. Führen Sie dazu erst das Fallprofil in die Führungsschienen.

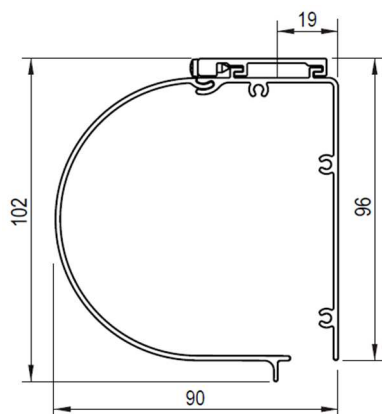
Abb. 1



2. Prüfen Sie, ob die Kassette waagrecht montiert ist.

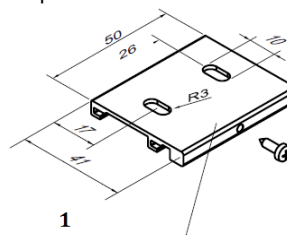
Abb. 2

4.5.3. KASSETTENMONTAGE MITTELS MONTAGECLIPS



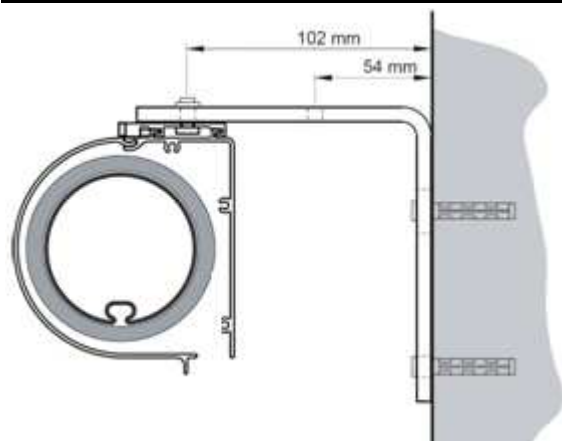
Zeichn. 1

1. Setzen sie die Kassette in die vorher angebrachten und waagrecht ausgerichteten Montageclips.
2. Arretieren Sie die Kassette anschließend in den Clips mit Blockadeschrauben.



1. Montageclip

Zeichn. 2



3. Kassette mit Italia-Winkel - optional

Zeichn. 3

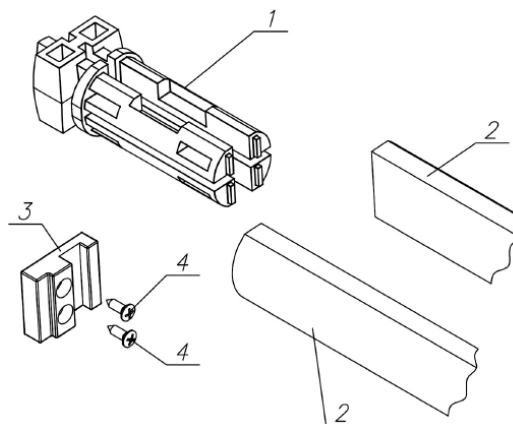
4.5.4. MONTAGE DES WINDSCHUTZPROFILS

Die Montage des Windschutzprofils beim Refleksol 90 ist nur mit Führungsschiene GC30 in der Nische oder GC30F möglich (Die Kassette muss an Montageclips angebracht werden, dies ist **keine** freitragende Version).



Abb. 1

1. Bestimmen Sie die Stelle des Blockadelements und schieben es anschließend in die Führungsschiene.



- 1 – Endkappe des Windschutzprofils
- 2 – Windschutzprofil
- 3 – Blockadelement für Führungsschienen GC30
- 4 – Blockadeschraube

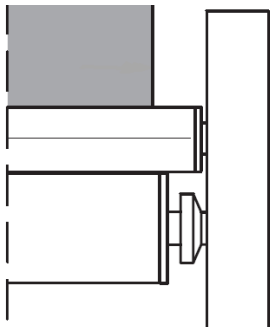


2. Führen Sie den Stoff zw. die Antiwindprofile und sichern anschließend die Enden durch Einschieben der Endkappen.

Abb. 2



3. Führen Sie das Fallprofil, das Windschutzprofil und die Kassette in die Führungsschienen.



4. Art des Einführens des Fallprofils und des Windschutzprofils in die Führungsschiene GC30

Zeichnung 1

4.5.5. MONTAGE DER SEILFÜHRUNG



1. Führen Sie Hülse über das Seil (Abb. 1). Ziehen sie die Schraube in der Hülse mit den Fingern bis zu dem Punkt fest, an dem Sie einen Widerstand spüren. Anschließend nehmen Sie einen Maulschlüssel (Abb. 2) - und machen 2 Umdrehungen. Eine Überschreitung der Umdrehungen bewirkt die Beschädigung der Schraube.

Abb. 1

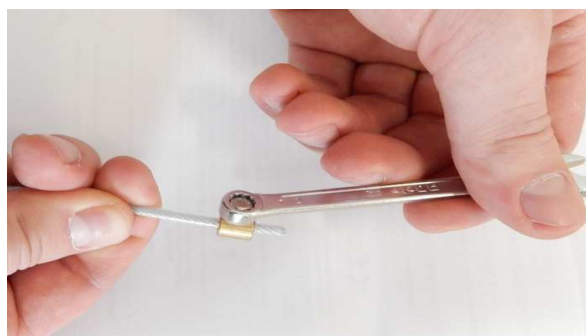
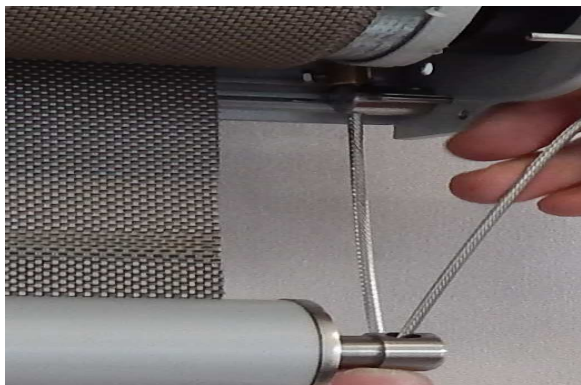


Abb. 2



2. Nehmen Sie die Revisionsklappe der Kassette ab. Führen Sie das Seil durch den Seilhalter und den Führungsbolzen des Fallprofils.

Abb. 3



3. Bestimmen Sie die Montagestellen und befestigen anschließend die Spannwinkel.

Abb. 4



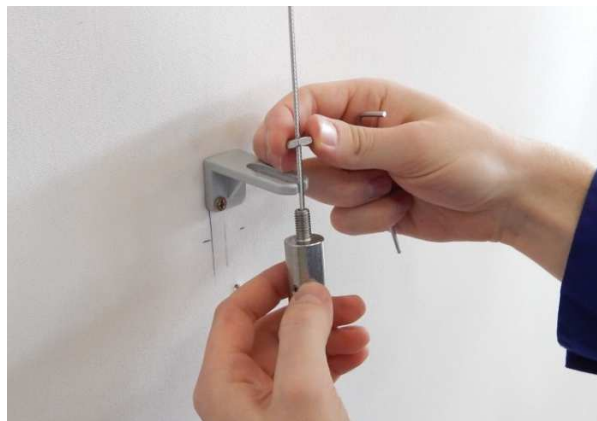
4. Bringen sie den Spannwinkel am Untergrund an.

Abb. 5



5. Führen sie das Führungsseil durch den Seilspanner.

Abb. 6



6. Bringen Sie den Fassadenspanner am Spannwinkel an.

Abb. 7



7. Arretieren sie das Führungsseil im Fassadenspanner indem Sie die Inbusschraube festziehen bis Sie einen Widerstand spüren. Führen Sie anschließend 1,25-1,5 Umdrehungen mit dem Inbusschlüssel durch. Achten sie darauf, dass das Führungs-seil etwas Spielraum aufweist, um eine ordnungsgemäße Funktion des Seilhalters zu gewährleisten. Eine Überdrehung der Schrauben führt zu einer Beschädigung der Gewinde oder des Schlüssels.

Abb. 8



8. Nach dem Arretieren des Führungsseils lösen sie die Schraube, die den unteren Teil des Spanners festhält. Lösen sie die Schraube soweit bis der untere Teil des Spanners sich vom oberen Teil löst und belassen ihn in dieser Position.

Abb. 9



9. Trennen sie den überschüssigen Teil des Führungsseils ab.

Abb. 10



Abb. 11

Prüfen sie mit Hilfe einer Wasserwaage, ob das Führungsseil sich im Lot befindet. Falls es Abweichungen gibt, stellen sie die Spanner entsprechend in den Spannwinkeln ein.



Abb. 12

10. Mit Hilfe einer Wasserwaage übertragen und markieren Sie nun die Position des zweiten Spannwinkels. Führen Sie die weiteren Montageschritte analog zur Montage des ersten Führungsseils und Spanners aus.



1. Prüfen Sie, ob die Halter sicher angebracht sind – Ein Auseinanderschieben kann zur Gefährdung von Menschen führen.
2. Nach der Montage ist zu prüfen, ob das System ordnungsgemäß funktioniert. Anschließend sind die Endlagen gemäß der Bedienungsanleitung des Motors einzustellen.
3. Ziehen Sie nicht an den Führungsseilen, weil diese sonst reißen können oder dies zur Beschädigung der Befestigung der oberen Halter führen kann.

4.6. ELEKTRISCHER ANTRIEB

4.6.1. ANSCHLUSS AN DIE ELEKTROINSTALLATION

Nach der Montage des Produkts, ist dieses an die vorbereitete Stromversorgung und die Steuerung anzuschließen. Der Anschluss an die Stromversorgung, ist auf Grundlage eines vorher erarbeiteten, individuellen Elektroschaltplans unter Beachtung der Regeln zum Schutz vor Stromschlägen, auszuführen. Der Anschluss sollte von einem Elektriker mit entsprechenden elektrischen Befugnissen und Berufserfahrung durchgeführt werden.

Der Elektroanschluss und die Motoreinstellungen sind gemäß der Bedienungsanleitung des Motorenherstellers vorzunehmen. Die Anleitungen liegen dem Produkt bei, sind auf den Internetseiten der Hersteller oder auf der u.g. Internetseite zugänglich sind.

www.selt.com → PRODUKTE → MOTOREN, STEUERUNG und ZUBEHÖR

Umweltbedingungen mit erhöhtem Gefahrenpotential:

Umgebungen mit erhöhtem Gefahrenpotential sind Badezimmer, Duschen, Küchen, Garagen, Kellerräume, Saunas, Räume für Haustiere, Operationssäle in Krankenhäusern, Wasserversorgungsanlagen, Wärmetauscher, Räume mit beschränkter Leitfähigkeit, Campings, offene Gebiete etc.

In Räumen und Gebieten, in denen Bedingungen mit erhöhtem Gefahrenpotential auftreten, sind Geräte mit automatischer Stromabschaltung des beschädigten Produkts z. B. Differentialstromschalter, zu verwenden. Es wird empfohlen diese Schalter in Bädern, Küchen, Garagen und Kellerräumen zu verwenden. Verpflichtend sind diese bei Schwimmbädern, Dampfsaunas, Bauplätzen, bei Anschluss von Geräten im Außenbereich, auf Bauernhöfen und Gärtnereien, Campings und Räumen mit Brandgefahr

4.6.2. INBETRIEBNAHME UND EINSTELLUNG

- Endlagen (Bewegung des Behangs nach oben-unten) dienen zum Schutz des Systems vor Beschädigungen. Sie müssen während der Montage eingestellt werden.
- die Einstellung der Endlagen ist gemäß der Bedienungsanleitung des Motors auszuführen,
- vor Inbetriebnahme des Produkts sind elektrische Messungen vorzunehmen,
- der Motor darf ohne vorherige Prüfung der ordnungsgemäßen Systemmontage nicht in Betrieb genommen werden.

Bei der Inbetriebnahme des Produkts ist die Aufmerksamkeit besonders auf Folgendes zu lenken:

- ein richtiges Entrollen und Aufrollen des Stoffes,
- ein richtiges Funktionieren der Endschalter.



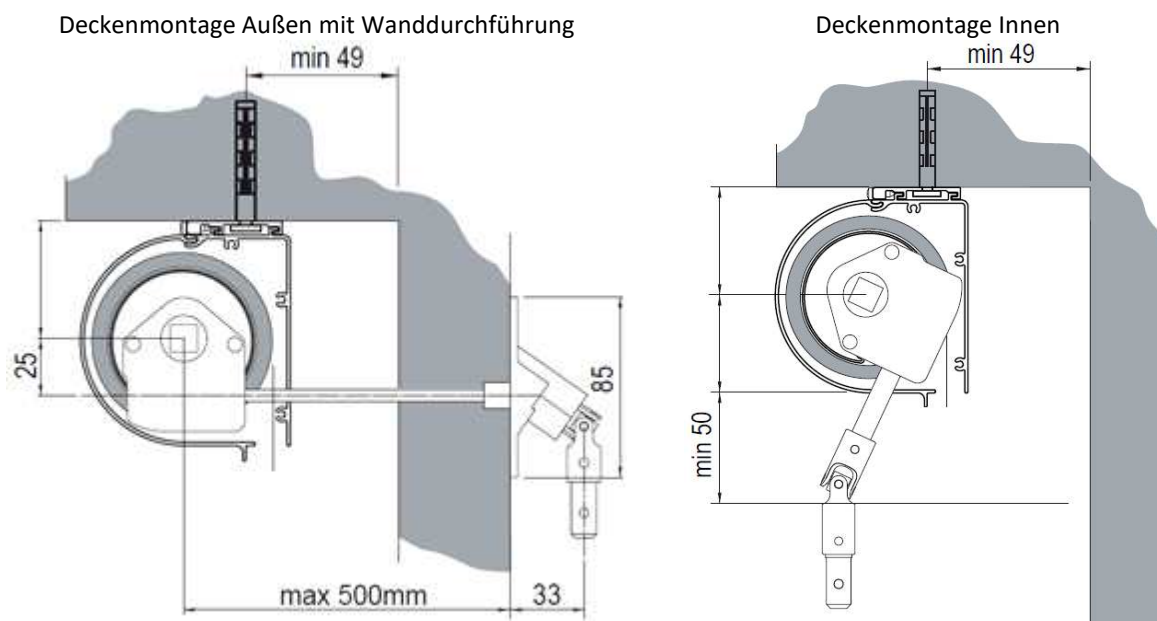
Ein fehlerhafter Anschluss des Motors kann zur Beschädigung des Produkts oder zu Gefahrenquelle führen.



Der Motor besitzt einen thermischen Schutzschalter, der den Antrieb nach 4 Minuten Dauerbetrieb zum Schutz vor Überhitzung abschaltet. Nach Abschaltung durch die thermische Sicherung, muss eine entsprechende Zeit abgewartet werden, bis der Motor wieder in Betrieb genommen werden kann. Die Länge der Wartezeit kann sich je nach Motortyp und Umgebungstemperatur (ca. 16 Minuten) unterscheiden.

4.7. MANUELLER ANTRIEB

- Das Aufwickeln und Abwickeln des Behangs wird mit Hilfe der Kurbel vorgenommen.
- Es darf nicht zu viel Kraft aufgewendet werden, nachdem die Endlagen erreicht sind.
- Die Kurbel ist mit der Kurbelhalterung zu sichern.



5. SYSTEMBEDIENUNG UND PRODUKTSICHERHEIT

5.1. ALLGEMEINE ANFORDERUNGEN DES SICHERHEITS- UND GESUNDHEITSSCHUTZES

- Beim Transport, der Montage und Demontage, der Nutzung, der Pflege und Konservierung des Produkts, sind die Anforderungen des Sicherheits- und Gesundheitsschutzes und des Umweltschutzes zu beachten.
- Das Produkt sollte nur von Personen mit entsprechenden Berechtigungen repariert und konserviert werden.
- Der Käufer hat sicherzustellen, dass alle Personen die das Produkt täglich nutzen, pflegen und konservieren, sich mit der Bedienungsanleitung vertraut machen und die darin enthaltenen Vorgaben einhalten.
- Eine andere als im Punkt „Pflege“ beschriebene Art der Reinigung des Produkts ist unzulässig.
- Alle Tätigkeiten sind mit der entsprechenden Vorsicht und unter Beachtung der Sicherheitsvorschriften auszuführen.
- Reparaturen und Pflegearbeiten dürfen nur vorgenommen werden, wenn das Produkt von der Stromversorgung abgetrennt ist.
- Die am Produkt angebrachten Kennzeichnungen sind zu beachten (z.B. Piktogramme, Pfeile die die Antriebsrichtung anzeigen usw.).
- Es ist darauf zu achten, dass die Kennzeichnungen nicht übermalt oder in irgendeiner Form beschädigt werden, so dass sie nicht mehr zu erkennen sind.
- Eine Änderung der elektrischen Pläne oder der Systemkonfiguration, ohne vorherige Konsultation mit dem Hersteller oder einem autorisierten Handelspartner, ist unzulässig.
- Vor Nutzungsbeginn des Produkts, ist diese Anleitung genauestens zu lesen.
- Die Schalter sollten in einer Höhe angebracht werden, die den länderspezifischen Vorgaben für behinderte Menschen entspricht, am besten niedriger als 130 cm.

5.2. SICHERHEITSANFORDERUNGEN IN ABHÄNGIGKEIT DER NUTZUNGSBEDINGUNGEN UND DES NUTZUNGSORTES

Detaillierte Sicherheitsanforderungen gelten für Kinder bis zu einem Alter von 42 Monaten. Detaillierte Nutzungsanforderungen gelten überall dort, wo Kleinkinder Zugang haben oder sich befinden können. Die detaillierten Nutzungsanforderungen sind auch dort zu beachten, wo sich behinderte Menschen aufhalten.



Vor Gebrauch des Produkts ist vom Käufer eine Risikoeinschätzung zur Nutzung, unter besonderer Beachtung der Sicherheitsanforderungen für Kinder und behinderte Menschen, vorzunehmen.

Beim Erstellen der Nutzungsanforderungen des Produkts, sind die voraussichtlichen Nutzungsanforderungen und Gefahrenquellen rational zu berücksichtigen.



Das Spielen mit den Bedienelementen der Systeme durch Kinder ist zu unterbinden. Fernbedienungen sind an für Kinder unzugänglichen Orten aufzubewahren.



Prüfen sie regelmäßig die Elektroinstallation auf Verschleißerscheinungen und Beschädigungen. Falls eine Reparatur erforderlich ist, darf das Produkt nicht benutzt werden.

5.3. SICHERE NUTZUNG



Das Produkt darf nur genutzt werden, wenn es keine Mängel aufweist.

Empfehlungen und Tätigkeiten:

- Das Produkt ist, unter Einhaltung der in der Dokumentation beschriebenen Vorgaben, sicher im Gebrauch.
- Vor Beginn jeglicher mit der Pflege oder Konservierung des Produkts verbundener Tätigkeiten, ist das Produkt von der Stromversorgung zu trennen.
- Jegliche Arbeiten bzgl. Wartung und Reparatur sind von einer geschulten Person vorzunehmen, die die entsprechenden Berechtigungen besitzt.

- Prüfen sie regelmäßig die Elektroinstallation auf jegliche Verschleißerscheinungen und Beschädigungen,
- Falls Verschleißerscheinungen oder Beschädigungen der Elektroinstallation erkannt werden, darf das Produkt nicht genutzt werden und die Beschädigung ist umgehend dem Lieferanten zu melden
- Fernbedienungen sind an für Kinder unzugänglichen Orten aufzubewahren,
- Das Durchqueren und der Aufenthalt im Bereich der Produktnutzung sollte nur bei vollständig runtergefahrenem und angehaltenem System erfolgen.
- Beim Runterfahren des Behangs ist darauf zu achten, dass sich keine Gegenstände oder Personen in diesem Bereich aufhalten (Im Bereich zw. den Führungsschienen und dem Fallprofil).
- Der Kontakt des Behangs mit heißen Gegenständen ist zu vermeiden (z.B. Heizelemente, Öfen, Bügeleisen usw.).

Verbotene Tätigkeiten

- Der Behang darf nicht mit Gewalt nach oben gezogen werden, ansonsten kann das System beschädigt werden!
- Aufenthalt im Betriebsbereich des Behangs während der Produktnutzung ist verboten.
- Die Nutzung eines Produkts, dass nicht die Sicherheitsanforderungen des Elektro- und Brandschutzes erfüllt, ist verboten.
- Eine Überschreitung der in der Dokumentation beschriebenen Betriebsparameter ist verboten.
- Im Bereich des Behangs dürfen keine spitzen oder hervorstehenden Gegenstände aufbewahrt werden, die am Fallprofil oder dem Stoff hängenbleiben und zu ihrer Zerstörung führen können.
- Die Nutzung eines fehlerhaften oder unvollständigen Produkts ist verboten (z.B. ohne Schalter, Seilspanner usw.). Der Gebrauch eines solchen Produkts kann zu dessen Zerstörung führen, eine Gefährdung für Leib und Leben darstellen.
- Die Durchführung von provisorischen Reparaturen ist verboten.
- Die Nutzung des Produkts und der Elektroinstallation ohne gültige Wartungs- und Messdokumente ist verboten.
- Das Abnehmen der Blenden und Abdeckungen der Antriebseinheit und des Motors ist verboten.
- Das Berühren der beweglichen Teile des Reflektors während des Betriebs ist untersagt. Dies kann ein Grund für Quetschungen, Schnittwunden, Einklemmen z.B. zw. dem Fallprofil und anderen Produktelementen sein.
- Im Betriebsbereich des Systems sollten keine Hindernisse sein, welche zu Systemstörungen oder Beschädigungen führen könnten. Falls das System auf ein Hindernis trifft, ist als erstes der Behang hochzufahren und anschließend das Hindernis zu beseitigen.
- Bei Betrieb, darf sich nicht im Bereich des Behangs aufgehalten werden.

Automatisch gesteuerte Systeme können sich von selbst in Gang setzen. Es ist sicherzustellen, dass es dadurch zu keiner Gefahrensituation kommt.

SELT Sp. z o. o. übernimmt keine Verantwortung für Schäden die aufgrund von unsachgemäßem Gebrauch entstanden sind.



Die Bedienung eines Systems, dass sich außerhalb des Sichtbereichs befindet, kann zu schweren Verletzungen und zur Beschädigung des Systems führen.

GEFAHR !



Bei starkem Wind, Schneefall und gefrierendem Regen darf das Produkt nicht genutzt werden, da es sonst beschädigt oder zerstört werden oder zu einer Gefahrenquelle für Menschen in dessen Umgebung werden kann (dies gilt für Produkte die an der Gebäudeaußenseite montiert sind).

EINE INBETRIEBNAHME UNTER FROSTBEDINGUNGEN KANN ZUR BESCHÄDIGUNG DER SYSTEME FÜHREN

Falls ein fehlerhafter Betrieb des Produkts festgestellt wird, ist umgehend der Lieferant des Produkts zu informieren. Die Nutzung eines technisch fehlerhaften Produkts und Reparaturen in Eigenverantwortung stellen eine Gefährdung für Leib und Leben dar und können zu Garantieverlust führen.

5.4. KONTROLLE DER SICHEREN PRODUKTNUTZUNG

Der Käufer sollte:

- a) falls die sichere Produktnutzung abhängig von Bedingungen ist, zu denen das Produkt montiert wurde, das Produkt:
 - einer Eingangskontrolle unterziehen (Nach Montage, aber vor Nutzungsfreigabe).
 - nach Montage an einem anderen Ort, das Produkt einer Kontrolle unterziehen.

- b) sicherstellen, dass bei Bedingungen die zu einer Verschlechterung des technischen Produktzustands führen und somit zu einer Gefahrenquelle werden können, das Produkt:
 - einer regelmäßigen Wartung und Prüfung unterzogen wird.
 - einer speziellen Kontrolle unterzogen wird, falls die Produktsicherheit sich möglicherweise verschlechtert aufgrund von:
 - Produktmodifikationen,
 - Naturphänomenen,
 - einer langen Standzeit durch Nichtnutzung,
 - gefährlichen Beschädigungen oder Arbeitsunfällen.

Die oben aufgeführten Kontrollarbeiten, können von durch den Besitzer befugten und mit entsprechenden Berechtigungen ausgestatteten Personen vorgenommen werden.

6. NUTZUNG UND SYSTEMPFLEGE

6.1. PRODUKTNUTZUNG GEMÄß SEINER BESTIMMUNG

Das System ist gemäß seiner Bestimmung zu nutzen, welche durch den Hersteller definiert wird. Falls das Produkt anders als in dieser Anleitung beschrieben benutzt wird oder ohne Zustimmung der Firma SELT Sp. z o.o. modifiziert wird, stellt dies eine unsachgemäße Nutzung dar. Eigenständige Produktmodifikationen die Auswirkungen auf die sichere Produktnutzung haben, sind unzulässig.

Zur richtigen Produktnutzung gehört:

- normale oder vorhersehbare Nutzung, die z.B. ein durch den Nutzer bewusst in Kauf genommenes Risiko ausschließt
- die Anwendung der zulässigen Betriebsparameter
- die Einhaltung der Vorgaben zur Produktnutzung
- die Durchführung einer regelmäßigen Wartung und Pflege des Produkts
- das Einhalten der Vorgaben im Punkt: „Kontrolle der sicheren Produktnutzung“
- die Einhaltung der Daten im Punkt „technische Parameter“.

Im Falle unsachgemäßer Nutzung:

- kann das Produkt eine Gefährdung für die bedienende Person darstellen
- besteht die Gefahr der Beschädigung des Produkts
- kann dies negative Auswirkungen auf seine Funktionalität haben
- das System darf nicht bei Pflege- oder Konservierungsarbeiten genutzt werden (z.B. Fensterreinigung)

6.2. ANLEITUNG FÜR LAIEN

Vor Nutzungsbeginn des Produkts, ist diese Dokumentation genauestens zu lesen.

Laien sind Personen, denen der Käufer die Nutzung, Pflege und Reinigung der Produkte übertragen hat.

Die Kenntnis des Inhalts der Dokumentation stellt einen einwandfreien Betrieb des Systems sicher.

Arbeiten, die von Laien ausgeführt werden können:

- Täglicher Gebrauch:
 - Tätigkeiten, die keine Auswirkungen auf die Betriebsparameter des Produkts haben
 - An- und Ausschalten durch die Steuerungselemente
- Pflege und Konservierung des Produkts, die im weiteren Teil der Anleitung beschrieben werden.

6.3. TECHNISCHE PRÜFUNG, KONSERVIERUNG, PFLEGE UND REPARATUREN

Es wird empfohlen, die Wartung von darauf spezialisierten Montageteams durchführen zu lassen.

Die Wartung besteht aus einer Prüfung der Produktfunktionalität, Einstellung der Mechanismen und dem Austausch von während des Gebrauchs verschlissenen Elementen. Die tägliche Pflege führt der Käufer in Eigenregie durch.

Eine Wartung des Produkts sollte mind. 1 Mal im Jahr von darauf spezialisierten Montageteams durchgeführt werden. Die Wartung ist entgeltlich.

Grundlegende Tätigkeiten während der Wartung:

- Prüfung:
 - der Halter, mit denen das Produkt an der Konstruktion befestigt ist,
 - des technischen Zustands der beweglichen Teile,
 - der Kabel des Produkts und ihrem Anschluss an die Stromversorgung,
 - die Seilspannung und eine eventuelle Einstellung,
 - der Schraub- und Nietverbindungen,
 - des technischen Zustands des Behangs, der Führungsschienen und Dichtungen,
 - der Befestigungen des Antriebs (Motor)
 - der Ausschaltfunktion des Differentialstromschalters.
- Eventuelle Einstellung und Korrektur der ausgetauschten Teile.

Produkte der Firma SELT Sp. z o.o. benötigen keine besonderen Pflegemaßnahmen. Eine Systemnutzung gemäß der Vorgaben des Herstellers, garantiert dem Nutzer eine langlebige und mängelfreie Funktion. Tägliche Pflegemaßnahmen sind bei vollkommen ausgefahrenem System durchzuführen.

Grundlegende Tätigkeiten der Produktpflege umfassen:

- Prüfung des fehlerfreien Hoch- und Runterfahrens des Behangs,
- Prüfung der fehlerfreien Funktion der Endlagenabschaltung,
- Reinigung der sichtbaren, zugänglichen Produktelemente.

Reinigung der Elemente aus Metall / Aluminium:

- Es wird empfohlen, leichte Verschmutzungen der Oberflächen aus Metall/ Aluminium mit Wasser unter Zusatz eines sanften Reinigungsmittels durzuführen.

Beschädigungen des Produkts durch unsachgemäße Reinigung:

- Die Reinigung mit einem Hochdruckreiniger, sowie Reinigungs- und Lösungsmittel wie z.B. Alkohol oder Benzin, ist unzulässig.
- Die Verwendung von Reinigungsmitteln mit Zusatz von Chlor, Ammoniak, Öl, Aceton und Bleichmittel zur Systemreinigung ist verboten. Ebenso die Aufbewahrung solcher Stoffe in Produktnähe, weil dadurch die Gefahr von Korrosion entsteht.
- Der Gebrauch von spitzen Gegenständen (z.B. Drahtbürsten) und Reinigungsmitteln die Kratzer hervorrufen ist verboten (z.B. Schleifpasten, Schleifpulver).
- Das Festhalten oder Ziehen am System oder seiner Bestandteile ist zu unterlassen.
- Der Austausch einzelner Elemente durch Teile anderer Hersteller ist untersagt! Austauschteile müssen Originalteile sein!
- Das Eindringen von Wasser in die Kassette ist zu verhindern.

7. ALLGEMEINE GARANTIEBEDINGUNGEN

Die allgemeinen Garantiebedingungen sind auf der Seite www.selt.com/dokumenty-de zugänglich. Bei fehlendem Zugang zur Internetseite, sind die Garantiebedingungen bei ihrem Kundenbetreuer der Firma SELT Sp. z o. o. erhältlich.

7.1. AUSNAHMEN VON DER GARANTIE:

Von der Garantie ausgenommen sind:

- Beschädigungen die beim Transport entstanden sind, der nicht von der Firma SELT Sp. z o. o. durchgeführt wurde.
- Beschädigungen die entstanden sind, weil die Lagerung, Installation oder Pflege nicht nach den Vorgaben der technischen Dokumentation, der Bedienungsanleitung oder den Vorgaben des Lieferanten durchgeführt wurden. Es sei denn, die Tätigkeiten wurden durch den Lieferanten oder auf seine Verantwortung hin durchgeführt.
- Beschädigungen die durch Nicht-Einhalten der Vorgaben in der technischen Dokumentation oder der Vorgaben des Lieferanten entstanden sind.
- Mechanische Beschädigungen.
- Beschädigungen die im Zuge einer Produktmodifikation entstanden sind, es sei denn, diese wurde vom Lieferanten, in dessen Auftrag oder auf seine Verantwortung hin durchgeführt.
- Beschädigungen die entstanden sind, weil trotz eines bereits vorhandenen Mangels, das Produkt weiter genutzt wurde, es sei denn, der Lieferant wurde vorher informiert und empfahl die weitere Nutzung. Die Mängelursachen sind der rationalen Einschätzung des Lieferanten zu überlassen. Eine Reparatur oder ein Austausch des Produkts aufgrund der hier beschriebenen Mängel, kann durch den Lieferanten entgeltlich erfolgen.
- Beschädigungen deren Ursache in der normalen Abnutzung von Verschleißteilen begründet liegt, wie: Dichtungen, Schmiermittel usw.
- Reparaturen, die eine Einstellung, Reinigung oder Schmierung des Systems beinhalten.
- Elektrogeräte, die dem Lieferanten in einem Zustand zugeschickt wurden, der eine Prüfung unmöglich macht (z.B. abgeschnittenes Motorkabel, zerlegter Funkempfänger, etc.)
- Beschädigungen die durch Systemnutzung bei unverhältnismäßigen Wetterbedingungen entstanden sind.
- Die von SELT Sp. z o.o. verwendete Farbe RAL 7016 Matt besitzt die Qualicoat-Zulassung Nr. P-1281. Die Farbe wird gemäß den Richtlinien des Produktdatenblatts verwendet. Die Farbe wurde speziell so ausgewählt, dass sie sehr elastisch und somit weicher ist – dies ist im Produktionsprozess erforderlich. Dadurch können Kratzer auf der Oberfläche die beim Transport oder der Montage der beschichteten Elemente entstanden sind, sichtbar sein - was unvermeidlich ist.

Die Garantie für den Stoff umfasst keine:

- Waagerechte Druckstellen auf dem Stoff, die durch eine in die Taschen eingeführte Keder verursacht werden, die den Stoff an der Tuchwelle befestigt.
- Unsymmetrisches Aufwickeln des Stoffes auf der Tuchwelle, dass aufgrund des Nicht-Zentrierens des Stoffes bei der Montage auftreten kann
- Unsymmetrisches Aufwickeln des Stoffes auf der Tuchwelle aufgrund von Verunreinigungen und Verdickungen auf der Stoffoberfläche (z.B. Blätter, Dreck, etc.)
- Elastische Reaktion des Stoffes in verschiedenen Temperaturbereichen (bedingt durch die Stoffdehnung von PVC bei Wärmeeinwirkung).
- „Wellenbildung“ des Stoffes im mittleren Teil des Reflektors, aufgrund des Durchhängens der Tuchwelle.
- Zusammenschumpfungen im Bereich der Schweißnähte des Stoffes, die aufgrund von Längsspannungen auf der Stoffoberfläche entstehen („Längsfalten“).
- Beschädigungen durch von der Norm abweichende Wetterbedingungen, atmosphärische Entladungen.
- Beschädigungen aufgrund von Unfällen oder unvorhergesehener Ereignisse (z.B. Sturm, Tornado etc.)
- Beschädigungen durch falsche Reinigung unter Nutzung von ätzenden Produkten oder Nutzung falscher Geräte.
- Atmosphärische und tierische Verunreinigungen.
- Den Einfluss von anderen Produkten, die auf dem Stoff hängen, aber nicht dem System von SELT angehören.
- Unterschiede in den Farbtönen der Stoffe und bei Stoffen mit Metallisierung, Unterschiede im Metallisierungsgrad, deren Ursache verschiedene Produktchargen sind.
- Aufblähen der Stoffe: Bei Stoffen mit großen Abmessungen, die die Breite des Stoffballens überschreiten, müssen die Stoffbahnen mit Schweißnähten verbunden werden, die zusätzlich umgedreht werden. Dadurch faltet sich der Stoff in einigen Fällen an den Rändern auf. Grund dafür ist, dass sich der Stoff an die ursprüngliche Form des ganzen Stoffballens erinnert. Das beschriebene Stoffverhalten kann verstärkt bei Reflektoren mit großer Höhe, aber einer Breite von weniger als 120cm auftreten. Mit fortlaufender Nutzung verschwindet dieser Effekt und ist kein Systemfehler
- Unterbrechung in der Schweißnaht: Bei Bespannungen mit einer Breite von mehr als 4300 mm, also einer Breite, welche die Länge der Schweißmaschine überschreitet, ist die Ausführung von Einschnitten in den Taschen

notwendig. Dieser Einschnitt wird im Fallprofil versteckt, so dass er praktisch nicht erkennbar ist und somit keinerlei Auswirkungen auf die Eigenschaften des Stoffes hat. Es handelt sich hierbei um eine technische Norm.

- Schweißnähte: Wenn die Systembreite die Breite des Stoffballens überschreitet, müssen die Stoffteile mit Schweißnähten verbunden werden. Diese Schweißnähte wiederholen sich in der Höhe in Abhängigkeit von der Stoffballenbreite des jeweiligen Stoffes.

8. REKLAMATION / TECHNISCHE MÄNGEL

8.1. REKLAMATION

Anlegen einer Reklamation:

- Eine Reklamation ist in schriftlicher Form beim Händler zu tätigen, bei dem das Produkt erworben wurde.
- Voraussetzung einer Reklamationsannahme ist die Angabe der Nr. des Kaufvertrags, der Bestellnr. oder des Kaufbelegs und eine schriftliche Meldung der Reklamation zusammen mit der Garantiekarte.
- Die Reklamationsmeldung muss eine genaue Mängelbeschreibung, den Namen der Montagefirma und das Datum, an dem der Mangel festgestellt wurde, enthalten.

Ware bei der keine Rechnungsnr., Vertragsnr. oder keine Bestellnr. angegeben wird, wird als Ware ohne Garantie bearbeitet werden.

8.2. TECHNISCHE MÄNGEL

Bei Auftreten eines Systemmangels ist:

- Das Refleksol hochzufahren und außer Betrieb zu nehmen.
- Der Mangel umgehend der Firma SELT Sp. z o.o. in Opole zu melden.
- Mängel können per Email an reklamacje@selt.com oder direkt beim Kundenbetreuer gemeldet werden.

Die Meldung eines technischen Mangels/einer Reklamation ist schriftlich auf dem Formular „Reklamationsmeldung“, das auf der Seite www.selt.com zugänglich ist (oder bei ihrem Kundenbetreuer) zu tätigen.

9. DEMONTAGE / RECYCLING / ENTSORGUNG



Eine unsachgemäße Demontage kann zu schweren Verletzungen und Beschädigungen des Systems führen.

Die Demontage des Systems ist entsprechenden Montageteams zu überlassen oder einer Person die im Sicherheits- und Gesundheitsschutz geschult ist und entsprechendes Wissen aufweist.

a) Recycling von elektrischen und elektronischen Geräten

Nach Ende der Produktlebensdauer, ist das System unbedingt in seine Einzelteile zu zerlegen und eine Sortierung der einzelnen Materialien und Elemente entsprechend der Verordnung vom Ministerium für Umweltschutz, vom 09.12.2014, Abfallkatalog Gesetzblatt Pos. 1923, vorzunehmen.

Wichtige Informationen zum Thema Recycling:



Gemäß dem Gesetz vom 11 September 2015 zur Entsorgung von Elektro- und Elektronikgeräten, ist die Entsorgung von Geräten mit dem Zeichen eines durchgekreuzten Mülleimers, zusammen mit anderen verbrauchten Geräten im Hausmüll verboten. Der Benutzer ist dazu verpflichtet Elektro- und Elektronikgeräte an den entsprechenden Sammelstellen zu entsorgen.

Die oben genannten Verpflichtungen sind entstanden, um die Mengen an Elektro- und Elektronikabfall zu begrenzen und die Sammlung und das Recycling dieser Komponenten sicherzustellen. Diese Geräte beinhalten keine gefährlichen Stoffe, die besonders negativen Einfluss auf die Umwelt und Gesundheit von Menschen haben.

Lp.	Gegenstand	Europäische Rechtsgrundlage	Polnische Rechtsgrundlage
1	Entsorgung von Elektro- und Elektronikgeräten	Richtlinie 2012/19 EU des europäischen Parlaments und Rates vom Tag 4 Juli 2012, Entsorgung von Elektro- und Elektronikgeräten (WEEE)	Gesetz vom 11 Sept. 2015, Entsorgung von Elektro- und Elektronikgeräten (Gesetzblatt 2015 Pos. 1688)
2	Abfallkatalog	Verordnung der Kommission (WE) Nr. 574/2004 vom Tag 23 Febr. 2004 mit späteren Änderungen I und III in der Verordnung (WE) Nr. 2150/2002 des europäischen Parlaments und Rates zur Abfallstatistik	Verordnung des Umweltministeriums vom 09 Dez. 2014 im Abfallkatalog (Gesetzblatt 2014 Pos. 1923)

b) Recycling von verbrauchten Batterien

Gemäß dem Gesetz vom 24 April 2009 über Batterien und Akkumulatoren ist der Endverbraucher dazu verpflichtet, verbrauchte, übertragbare Batterien, die keine Energiequelle mehr darstellen, an entsprechenden Sammelstellen oder am Lieferort abzugeben. Batterien dürfen nicht zusammen mit anderem Abfall im gleichen Behälter entsorgt werden.

Um Umweltverschmutzungen und eventuelle Gesundheitsgefährdungen für Menschen und Tiere zu vermeiden, sind verbrauchte Batterien in Behälter in den entsprechenden Sammelstellen zu entsorgen.

Lp.	Gegenstand	Europäische Rechtsgrundlage	Polnische Rechtsgrundlage
1	Verbrauchte Batterien und Akkumulatoren	Richtlinie 2006/66/WE des europäischen Parlaments und Rates vom Tag 6 September 2006 über Batterien und Akkumulatoren sowie Altbatterien und Altakkumulatoren und zur Aufhebung der Richtlinie 91 / 157 / EWG	Richtlinie vom 24 April 2009 über Batterien und Akkumulatoren (Gesetzblatt 2009 Nr. 79 Pos. 666)


10. KENNZEICHNUNG UND BESCHRIFTUNG MIT DEM CE-ZEICHEN


10.1. ÜBEREINSTIMMUNG DES PRODUKTS MIT DER CE-NORM

Die von der Firma SELT hergestellten Systeme erfüllen die Grundanforderungen der vom Polnischen Komitee für Normung als PN-EN 13561 geführten Norm. Dies bestätigt die Leistungserklärung des Herstellers und die Kennzeichnung des Produktes mit dem CE-Zeichen und PN-EN 13120 (Produkte zur Innenverwendung). Um den Zustand zu wahren und um die sichere Nutzung und Pflege des Systems zu gewährleisten, sind die Vorgaben der technischen Dokumentation, Montageanleitung und der sicheren Nutzung einzuhalten


10.2. ZUSATZINFORMATIONEN ZUR CE-KENNZEICHNUNG


a) Kennzeichnung auf dem Produkt:


SELT Sp. z o. o. Opole, ul. Wschodnia 23A
EN 13561


SELT Sp. z o. o. Opole, ul. Wschodnia 23A
2006/42/WE

b) Kennzeichnung auf den Begleitdokumenten:


SELT Sp. z o. o. Opole, ul. Wschodnia 23A POLAND 11
<p style="text-align: center;">EN 13561</p> <p style="text-align: center;">REFLEKSOL 90P. 300x400 Aufrollbare Beschattung zur Außenanwendung Windwiderstandsklasse : Klasse 2 Gesamtenergiedurchlassgrad g tot: 0,01-0,90* DWU 53 / R / 2017</p> <p style="text-align: center;">REFLEKSOL 90L. 300x300 Aufrollbare Beschattung zur Außenanwendung Windwiderstandsklasse : Klasse 1 Gesamtenergiedurchlassgrad g tot: 0,01-0,90* DWU 54 / R / 2017</p> <p style="text-align: center;">REFLEKSOL 90. 400x400 Aufrollbare Beschattung zur Außenanwendung Windwiderstandsklasse: Klasse 0 DWU 55 / R / 2017</p>
<p>*- Beschattung von Außen mit Referenzglas des Typs C lt. EN14501:2005; Detaillierte Angaben, abhängig vom Stofftyp, finden Sie auf der Internetseite des Herstellers.</p>


SELT Sp. z o. o. Opole, ul. Wschodnia 23A POLAND 11
<p style="text-align: center;">Aufrollbare Beschattung (Refleksol) zur Außenanwendung REFLEKSOL 90 (Seilführung, Führungsschiene) 230V/ 50 Hz Leistung 120 bis 200 W 03 / DZ/2018</p> <p style="text-align: center;">Aufrollbare Beschattung (Refleksol) zur Innenanwendung REFLEKSOL 90 (Seilführung, Führungsschiene, freihängend) 230V/ 50 Hz Leistung 120 bis 200 W 08 / DZ/2017</p>